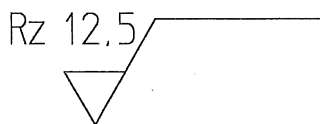
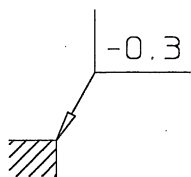
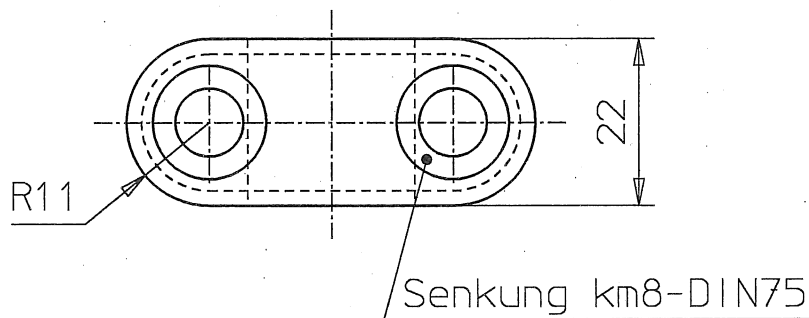
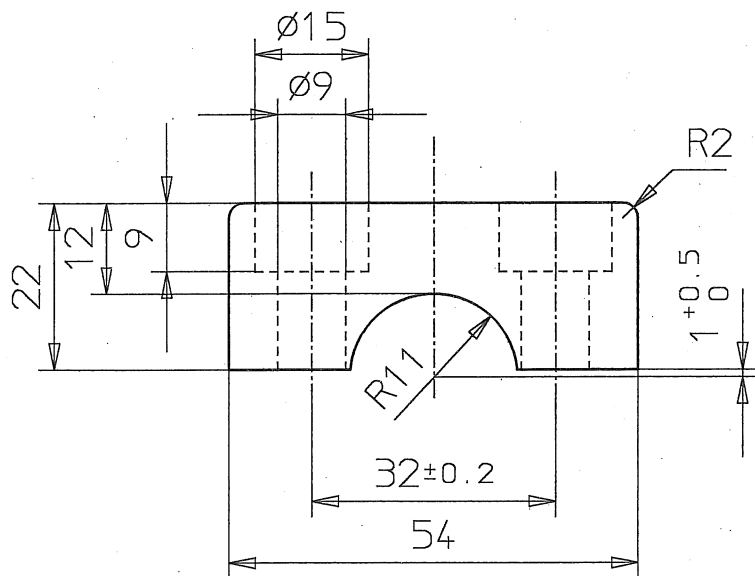


Kaufteil



P00 835 156 08 02 000

NEU							
ALT							
FELD							
DAT/NAME							
MITT/NR							
..	OBERFLAECHE:	HB	..	WERKSTOFF: Aluminium AlMgSi1 F28 (EN AW-6060) DIN EN 573	DATUM	NAME	
		R _m N/mm ²	..		GEZ.:	09.10.2001	Knab
		E _h + β _{mm}	..		GEPR.:		
	ALLGEMEINTOL: DIN 7168-mA	HRC	..		NORM:		
ENTSTANDEN AUS:	MASSTAB:				MegaCAD		
SCHUTZVERMERK DIN 34 BEACHTEN	1:1						
SACHS Fahrzeug- und Motorentechnik GmbH	BENENNUNG:	Lenkerklemmstück			IDENTNUMMER:	835 156 08 02	