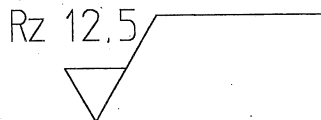
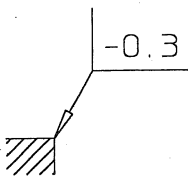
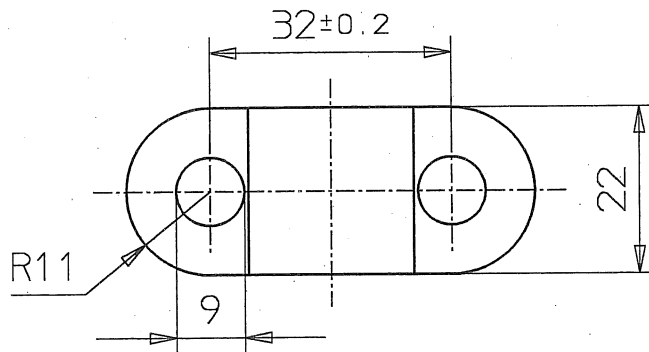
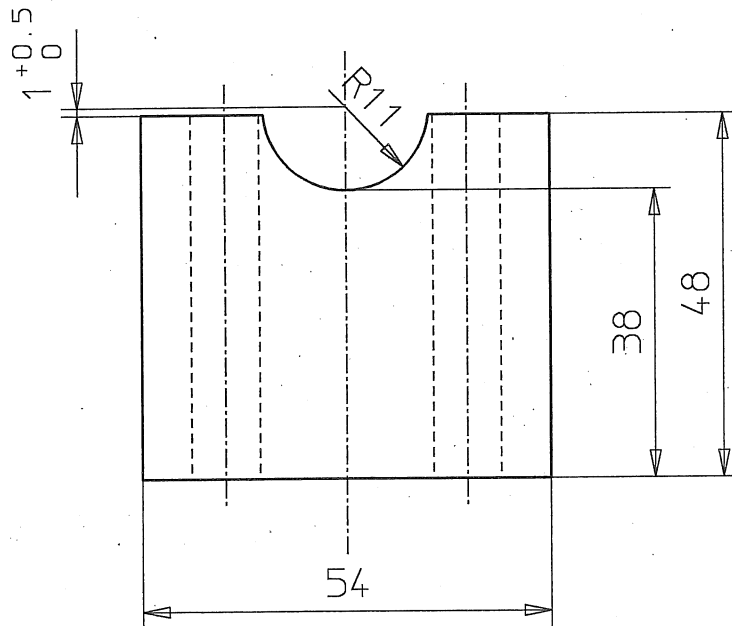


Kaufteil



P00 835 156 08 01 000

NEU							
ALT							
FELD							
DAT/NAME							
MITT/NR							
	OBERFLAECHEIN:	HB	..	WERKSTOFF: Aluminium AlMgSi1 F28 (EN AW-6060) DIN EN 573	DATUM	NAME	
		R _m N/2 mm	..		GEZ.:	09.10.2001	Knab
		E _h + B _{mm}	..		GEPR.:		
		ALLGEMEINTOL: DIN 7168-mA	HRC		..	NORM:	
ENTSTANDEN AUS:	MASSTAB:			MegaCAD			
SCHUTZVERMERK DIN 34 BEACHTEN	1:1						
SACHS Fahrzeug- und Motorentchnik GmbH	BENENNUNG:	Lenkerklemmstück			IDENTNUMMER: 835 156 08 01		